



Špičkový HiFi zvuk, komplexní síťové funkce

Streamování hudby, pohodlné ovládání smartfonem, kompatibilita s AirPlay - síťový receiver Yamaha R-N500 to všechno nabízí a ještě víc. Nabízí širokou škálu užitečných síťových funkcí, se zvukem špičkové kvality, který je možný pouze s Yamaha HiFi a to vše v nádherném, elegantním designu. Pouze jeden audio komponent, ale takový, který rozšíří váš svět zvuku a otevře způsoby vychutnání hudby.

Tento výkonný síťový HiFi receiver efektivně reprodukuje širokou škálu zvukových zdrojů, včetně síťového audia, s nepřekonanou kvalitou zvuku. Obsahuje aplikaci pro snadné ovládání a má zabudované digitální vstupní konektory pro TV a ještě mnohem víc.


 Made for
 iPod iPhone iPad


ToP-ART™

ECOmode

Využití sítě

- Poslouchání internetových rozhlasových stanic z celého světa a přístup k streamování hudby*.

*Dostupné přes další aktualizaci firmwaru. Dostupnost služby závisí od země.

- Vychutnejte si celé spektrum oblíbených moderních hudebních zdrojů
- Kompatibilní s AirPlay
- Aplikace NP Controller vám umožňuje ovládání z vašeho smartfonu nebo tabletu.
- Přehrávání FLAC nebo WAV 192kHz/24-bitového zvuku.

Komplexní připojitelnost

- Digitální audio vstup pro TV nebo Blu-ray přehrávač
- USB digitální připojení pro zařízení iPod, iPhone, iPad a USB zařízení

Zvuk špičkové kvality

- Zvuk kvality ToP-ART a díly nejvyšší kvality
- Režim Pure Direct pro větší čistotu zvuku
- Plynule nastavitelná regulace hlasitosti

Elegantní vzhled, energeticky úsporný

- Jednoduchý ale sofistikovaný design
- Režim Eco a automatické přepnutí do pohotovostního režimu

Hlavní specifikace

Sekce Audio

Maximální výkon	(4 ohmy, 1 kHz, 0.7 % THD)	105 W + 105 W
Jmenovitý výstupní výkon	(8 ohmů, 20 Hz–20 kHz, 0.04% THD)	80 W + 80 W
Maximální výkon (JEITA)	(8 ohmů, 1 kHz, 10% THD)	115 W + 115 W
Dynamický výkon na kanál	(8/6/4/2 ohmů)	105 W/125 W/150 W/178 W
Vstupní citlivost/impedance	CD apod. Phono MM	200 mV / 47 k-ohmů 3.5 mV / 47 k-ohmů
Frekvenční odezva	CD, apod. (20 Hz–20 kHz / 10 Hz–100 kHz)	0 ± 0.5 dB / 0 ± 1.0 dB
Celkové harmonické zkreslení (20 Hz–20 kHz)	CD, apod. do výstupu reproduktoru Phono MM do Rec Out	0.015% (40 W / 8 ohmů) 0.025% (3 V)
Odstup signálu od šumu (IHF-A Network)	CD, apod. (200 mV, Vstup zkrácený) Phono MM (5 mV, Vstup zkrácený)	100 dB 87 dB

Sekce síť

DLNA	Verze 1.5 (funkce DMP/DMR)
Formát souboru	MP3, WMA, MPEG4, AAC, WAV, FLAC

Sekce Tuner (FM/AM)

50dB citlivost pro nerušený příjem	(IHF, 1 kHz, 100% Mod., Mono)	3 µV (20.8 dBf)
Odstup signálu od šumu	(Mono / Stereo)	71 dB / 69 dB

Obecné

Spotřeba v pohotovostním režimu	0.1 W
Rozměry (š x v x h)	435 x 151 x 387 mm
Hmotnost	9.8 kg



Využití sítě

Poslouchání internetových rozhlasových stanic z celého světa a přístup k streamování hudby*

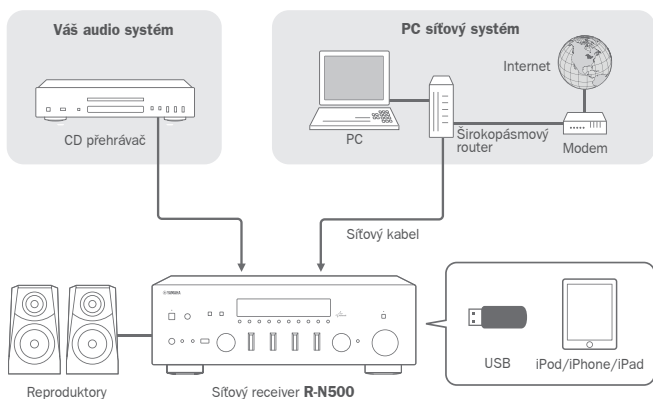
Podpora databáze rádiových stanic vTuner umožňuje vzorkování internetového rozhlasového vysílání z celého světa připojením k internetu přes LAN. A co víc, podpora streamování hudby vám umožňuje vychutnat si širokou škálu hudebního obsahu.

*Dostupné přes další aktualizaci firmwaru.
Dostupnost služby závisí od země.



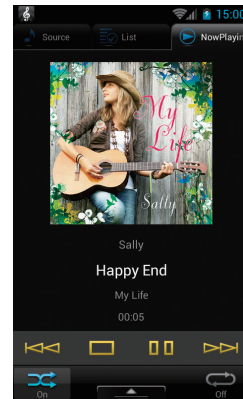
Vychutnejte si celé spektrum oblíbených moderních hudebních zdrojů

R-N500 je receiver a síťový audio přehrávač network v jednom zařízení. Můžete jej použít na přehrávání audio zdrojů stažených z internetu a uložených na PC nebo NAS systému. Nebo si vychutnejte streamovací hudební služby a internetové rádio (s vTuner). Originální aplikace NP Controller společnosti Yamaha umožňuje vychutnat si oblíbené skladby na smartfonu nebo tabletu přes bezdrátové připojení.



Aplikace NP Controller vám umožňuje ovládání ze smartfonu nebo tabletu

Stáhněte si užitečnou aplikaci NP Controller společnosti Yamaha a použijte ji k prohlížení hudebních zdrojů na displeji přenosných zařízení se zobrazením informací o skladbě a obalem alba. Obsahuje funkci MusicPlay, která umožňuje streamování hudby bez volby další aplikace. Je kompatibilní se smartfonem nebo tabletem a nabízí také ovládání přes síť a další nastavení.



Kompatibilní s AirPlay

Síťový receiver R-N500 prakticky pokrývá všechny přehrávací základny. Je plně kompatibilní s AirPlay - získáváte výhodu bezdrátového přehrávání hudby ze zařízení Mac, iPod, iPhone nebo iPad, i z PC.



Přehrávání FLAC nebo WAV 192kHz/24-bitového zvuku

Kompatibilita s FLAC/WAV 192kHz/24bitovým přehráváním vám přináší zvukovou přesnost s bohatou expresivní silou, která je možná pouze ze zdrojů s vysokým rozlišením. Technologie společnosti Yamaha se léty zdokonalují, se zajištěním vysoké stability a spolehlivosti.

Komplexní připojitelnost

Digitální audio vstup pro TV nebo Blu-ray přehrávače

R-N500 je vybavený digitálním audio vstupem - optickými a koaxiálními konektory. Optický slouží pro příjem zvuku z TV a koaxiální pro příjem zvuku z Blu-ray přehrávače. Zvuk zůstává v digitální formě, nabízí čistý, původní dynamický zvuk všech zdrojů domácí zábavy, od sportu a ostatních programů až po filmy a koncerty.



USB digitální připojení pro zařízení iPod, iPhone, iPad a USB zařízení

R-N500 nabízí USB port na předním panelu pro rychlé připojení zařízení iPod, iPhone, iPad nebo USB paměťového zařízení. Získáváte okamžitý přístup k veškeré uložené hudbě a digitální připojení zajišťuje, že ji budete poslouchat v nejvyšší možné kvalitě.



iPod digital connection capability.

Zvuk špičkové kvality

Kvalita zvuku ToP-ART a díly nejvyšší kvality



Vše v R-N500 bylo sestaveno pro maximální výkon a vysokou kvalitu. Vnitřní design využívá jednoduché, přímé přenosy signálů - zajišťující optimální separaci, eliminaci šumu a zkresení, a čistou zvukovou reprodukci. Zahnuje to duální nezávislé napáječe pro dva zvukové zdroje, analogový a digitální, i originální technologii společnosti Yamaha ToP-ART (Total Purity Audio Reproduction Technology), která využívá přímé, symetrické rozložení levého a pravého kanálu pro nejvyšší čistotu signálu. Všechny díly a materiály byly důkladně selektovány a testovány, pro zajištění jejich nejvyšší kvality - tak vše pracuje společně na dosažení absolutně nejlepšího zvuku.

Režim Pure Direct pro větší čistotu zvuku

Aktivace funkce Pure Direct způsobí, že zvukový signál projde mimo řídicí obvody basů a výšek, vyvážení a vyrovnávací paměť zesilovače. To zlepšuje kvalitu zvuku se zachováním plné kapacity výstupu. Zkrácením cesty signálu se zlepšuje čistota zvuku, což pomáhá reprodukovat i ty nejjemnější hudební odstíny.



Plynulá regulace hlasitosti

R-N500 obsahuje také jednocelový ovladač hlasitosti na předním panelu, který umožňuje nastavení požadované hlasitosti. Oddělený od celkové hlasitosti tento prvek ovládá vyvážení nízko- a vysokofrekvenční zvuky, čímž nabízí plný tónový rozsah na jakékoli hlasitosti a kompenzuje přirozenou ztrátu vysokých a nízkých frekvencí v lidském uchu.

Elegantní vzhled, energeticky úsporný

Jednoduchý ale propracovaný design

S nádherně jednoduchým a jedinečným designem zděděným přímo z HiFi audio komponentů značky Yamaha se může R-N500 také pochlubit snadno ovladatelným rozložením tlačítek. Hliníkový čelní panel má bohatě texturovaný stříbrný povrch. Ovládací knoflíky jsou stejně luxusní konstrukce jako u nešpičkovějších modelů. Vše uvnitř i zvenku u R-N500 demonstruje náš závazek vynikajícího designu a funkčnosti.



Režim Eco a automatický pohotovostní režim



R-N500 obsahuje režim ECO, který snižuje spotřebu elektrické energie o přibližně 20%* a funkci automatického přepnutí do pohotovostního režimu, kterou můžete nastavit k vypnutí napájení po 2, 4, 8 nebo 12 hodinách.

*Ve srovnání s vypnutým ECO režimem (měření Yamaha).

Ostatní důležité funkce

- Konektor pro Subwoofer
- Konektor Phono MM pro přehrávače vinylových desek
- Šroubovací konektory reproduktorů
- 40 předvoleb FM/AM stanic
- Volič reproduktoru a konektory reproduktorů pro dva systémy

Volitelné příslušenství pro pohodlné bezdrátové připojení

Adaptér WiFi YWA-10



Adaptér Wi-Fi pro bezdrátový streaming dalších hudebních zdrojů

YWA-10 umožňuje streamovat hudbu bezdrátově do AV receiveru z počítače, úložště NAS a z Internetu. Konstrukce se 2 LAN porty podporuje připojení dalších síťových zřízení, například přehrávače Blu-ray. Adaptér je napájen z AV receiveru prostřednictvím USB

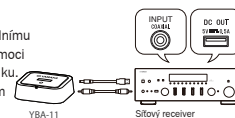


Bezdrátový audio receiver s funkcí Bluetooth® YBA-11



Bluetooth adaptér pro bezdrátový straming hudby

S adaptérem YBA-11 budete moci do síťového AV receiveru streamovat hudbu bezdrátově z mobilního telefonu nebo počítače s funkcí Bluetooth. Díky digitálnímu připojení a algoritmu kódování zvuku aptX® si budete moci vychutnat streamovanou hudbu v optimální kvalitě zvuku. YBA-11 může být napájen z DC-out připojení na zadním panelu R-N500.



Přípojná místa

Vstup	
Analogový audio (CD, PHONO, LINE 1, LINE 2, LINE 3)	5
Optický digitální	2
Koaxiální digitální	2
USB	1
Síť	1
Anténa rádia* (FM/AM)	1/1

*1 Tvar konektoru FM antény je různý podle země.

Výstup

Analogový audio (LINE 2, LINE 3)	2
Reproduktor**	2 (4 konektory)
Předzesílený výstup (pro subwoofer)	1
Konektor pro připojení sluchátek	1
DC výstup (pro volitelné příslušenství)	1

Ostatní

Vstup/výstup dálkového ovládání	1/1
---------------------------------	-----

** V některých zemích jsou dostupné konektory typu banánek.

• „Made for iPod“, „Made for iPhone“, a „Made for iPad“ znamenají, že elektronické příslušenství bylo vytvořeno výhradně pro připojení k zařízením iPod, iPhone nebo iPad, v tomto pořadí a získalo od výrobce certifikaci, že splňuje standardy výkonu společnosti Apple. Společnost Apple nenese odpovědnost za fungování takového zařízení ani za jeho soulad s bezpečnostními a regulačními standardy. Mějte prosím na paměti, že používání takového příslušenství se zařízením iPod, iPhone nebo iPad může ovlivnit výkon bezdrátové komunikace... AirPlay, AirPlay logo, iPhone, iPod, iPod classic, iPod nano, iPod touch a iTunes jsou ochranné známky společnosti Apple Inc., registrované v USA a jiných zemích. iPad je ochranná známka společnosti Apple Inc. • Slovní značka a logo Bluetooth® jsou registrované ochranné známky společnosti Bluetooth SIG, Inc. a použití těchto značek společností Yamaha Corporation je na základě licence. Ostatní ochranné známky a registrované ochranné známky jsou majetkem příslušných vlastníků. • Software „aptX™“ podléhá autorským právům společnosti CSR plc nebo společností z její skupiny. Všechna práva vyhrazena. Značka aptX™ a logo aptX jsou ochranné známky společnosti CSR plc nebo některé ze společností z její skupiny a mohou být registrovány v rámci jedné nebo více jurisdikcí. • DLNA a DLNA CERTIFIED jsou ochranné známky a/nebo servisní známky společnosti DigitalLiving Network Alliance.