



Autorizovaný distributor:

K + B Progres, a. s., U Expertu 91, 250 69 Klíčany, Czech Republic

Návod k obsluze

Sluchátka

YH-5000SE



Obsah

Bezpečnostní upozornění	3
Úvod	7
O tomto návodu.....	7
Hlavní přednosti produktu.....	8
Názvy součástí a přehled příslušenství.....	9
Zapojení	11
Připojení sluchátek pomocí dodaného kabelu.....	11
Připojení audio zařízení.....	12
Nošení sluchátek	14
Nasazení sluchátek.....	14
Výměna náušníků.....	16
Údržba	19
Péče o sluchátka.....	19
Péče o příslušenství.....	20
Skladování sluchátek.....	21
Řešení problémů	22
Co ověřit jako první.....	22
Poprodejní servis.....	23
Příloha	24
Technické údaje.....	24
Volitelné příslušenství (prodává se samostatně).....	26
Ochranné známky.....	27

Bezpečnostní upozornění

PŘED POUŽITÍM PEČLIVĚ ČTĚTE NÁSLEDUJÍCÍ INSTRUKCE A ŘIĎTE SE JIMI.

Níže uvedená bezpečnostní opatření mají zabránit riziku poškození uživatele a ostatních osob, jakož i škodám na majetku, a pomoci uživateli používat tento výrobek správně a bezpečně. Mějte tato opatření vždy na paměti a řiďte se jimi. Po přečtení této brožury ji nezapomeňte uchovat na bezpečném místě pro budoucí nahlédnutí.

- Servis nebo opravy vždy svěřte do rukou prodejci, u kterého jste přístroj zakoupili, nebo kvalifikovaným servisním pracovníkům společnosti Yamaha.
- Společnost Yamaha nemůže být zodpovědná za zranění nebo škody způsobené nesprávným použitím nebo úpravami přístroje.
- Tento přístroj je určený do běžných domácností. Nehodí se pro použití v prostředích vyžadujících vysokou spolehlivost, jako jsou koncerty, prémiové prodejny nebo zařízení zdravotní péče.



VAROVÁNÍ

Text za tímto symbolem představuje „riziko vážného zranění nebo smrti“.

Manipulace

- Nenoste sluchátka při řízení dopravního prostředku nebo jízdě na kole. Tento výrobek také nepoužívejte, pokud potřebujete slyšet, co se děje kolem vás, například na železničním přejezdu nebo na staveništi. Omezená schopnost vnímat okolní zvuky zvyšuje riziko nehody.



UPOZORNĚNÍ

Text za tímto symbolem představuje „riziko poranění“.

Pokud zpozorujete neobvyklý jev

- Pokud se vyskytne některá z následujících abnormalit, odpojte kabel sluchátek od zařízení a okamžitě je přestaňte používat.
 - Produkt vydává zvláštní zápach nebo kouř.
 - Do produktu se dostanou cizí předměty nebo voda.
 - Produkt je neobvykle horký.
 - Produkt je prasklý nebo poškozený.

Další používání produktu v těchto situacích může vést k popálení, zranění, úrazu elektrickým proudem nebo poruše. Obráťte se na zákaznický servis Yamaha.

Nerozebírat

- Tento přístroj nerozebírejte ani neupravujte.
- Nedodržení těchto pokynů může způsobit úraz elektrickým proudem nebo poruchu.

Kapaliny

- Nepoužívejte tento produkt ve vlhkých podmínkách, například v koupelně nebo venku za deště, nebo tam, kde může být výrobek vystaven kohoutkové nebo mořské vodě.
- Pokud se do produktu dostanou kapaliny, například kohoutková nebo mořská voda, může to způsobit úraz elektrickým proudem nebo poruchu. Pokud je produkt mokrá, otřete jej měkkým suchým hadříkem.
- Nemanipulujte s přístrojem mokřýma rukama. Kabel sluchátek také nikdy nezasunujte ani neodpojujte mokřýma rukama. Mohlo by dojít k poruše.

Nebezpečí požáru

- V blízkosti tohoto produktu neumísťujte žádné hořící předměty ani otevřený oheň. Mohlo by to způsobit poruchu.

Manipulace

- Dbejte na to, abyste produkt neupustili a nevystavovali jej silným nárazům. To může způsobit poruchu nebo poškození produktu, protože reproduktorový měnič uvnitř produktu je precizní elektromagnetické zařízení.

Upozornění na riziko ztráty sluchu

- Nevystavujte se dlouhodobě vysoké hlasitosti zvuku. V opačném případě může dojít ke ztrátě sluchu. Vyvarujte se poslechu více než 40 hodin týdně při hlasitosti 80 dB (A) nebo více než pět hodin týdně při hlasitosti 89 dB (A). Pokud se u vás vyskytne jakákoli porucha sluchu, poraďte se s lékařem.
- Před zapojením produktu do přehrávacího zařízení se ujistěte, že hlasitost zařízení je snížena na minimální úroveň. V opačném případě může dojít

Bezpečnostní upozornění

ke ztrátě sluchu, úrazu elektrickým proudem nebo poškození tohoto produktu.

- Před připojením zařízení k jiným zařízením vypněte napájení všech zařízení. Nedodržení tohoto pokynu může vést ke ztrátě sluchu, úrazu elektrickým proudem nebo poškození zařízení.

Upozornění ohledně manipulace

- Dále je zakázáno:
 - Sedět nebo zatěžovat tento produkt.
 - Pokládat na produkt těžké předměty.
 - Působit nadměrnou silou na vstupní konektor.
 - Tahat za kabel sluchátek, když je připojen.Nedodržení tohoto pokynu může způsobit zranění uživatele nebo poškození produktu.
- Nepoužívejte tento produkt, pokud slyšíte rušení. Dlouhodobé používání přístroje za těchto podmínek může vést k přehřívání a následnému požáru.
- Malé části udržujte mimo dosah malých dětí. Děti je mohou náhodně požít.
- V případě, že sluchátka dráždí vaši pokožku, přerušete neprodleně jejich používání. V opačném případě může dojít k zánětu nebo vyrážce.
- Neumísťujte produkt na místa, kde je možná přítomnost korozivních plynů nebo slaného vzduchu a kde dochází k nadměrné tvorbě kouře či páry. Mohlo by dojít k poruše.

UPOZORNĚNÍ

Opatření, které je zapotřebí dodržovat, abyste předešli poruchám, poškození nebo ztrátě dat.

- Nevystavujte produkt následujícím externím vlivům:
 - Přímému slunečnímu záření
 - Extrémním teplotám
 - Přílišné prašnostiHrozí poškození přístroje nebo zranění.
- Nepokládejte sluchátka do blízkosti hodin, magnetických karet a dalších předmětů, které by mohly být ovlivněny magnetickým polem přístroje. Mohlo by dojít k poškození dat na těchto zařízeních.
- Nesušte tento výrobek horkým nebo teplým vzduchem z fény. Nedodržení tohoto pokynu může vést k poškození výrobku.
- Neprovádějte žádné činnosti, které by mohly poškodit kabel sluchátek, včetně následujících:
 - Umístění výrobku v blízkosti topných zařízení,

jako jsou kamna

- Násilné tahání za výrobek
- Ohýbání nebo kroucení výrobku
- Pokládání těžkých předmětů na výrobek nebo jeho stlačení. Tyto činnosti mohou způsobit poruchu.
- Pokud výrobek nepoužíváte, odpojte kabel sluchátek připojující sluchátka k audio zařízení. Pokud tak neučiníte, může dojít k vytažení kabelu sluchátek tohoto výrobku a jeho převrácení nohou nebo k pádu výrobku, což může způsobit jeho poškození nebo jinou poruchu.
- Při připojování nebo odpojování kabelu sluchátek dbajte na to, abyste zástrčku uchopili rukou. Pokud za kabel zatáhnete příliš silně, může dojít k přetržení kabelu.
- Při připojování kabelu sluchátek ke sluchátkům nebo k audio zařízení, jako je sluchátkový zesilovač, se ujistěte, že je zástrčka zcela zasunutá. Pokud není zástrčka zcela zasunutá, může se stát, že nebudete slyšet žádný zvuk nebo bude zvuk přerušovaný.
- Při připojování sluchátek k audio zařízení se nepokoušejte zasunout nesprávné konce kabelu do nesprávných konektorů. Násilné zasunutí zástrčky může způsobit poruchu.
- Při připojování tohoto výrobku ke sluchátkovému zesilovači nebo jinému podobnému audio zařízení si před připojením pečlivě přečtěte návod k obsluze každého zařízení a postupujte podle pokynů. Nesprávné zacházení s tímto zařízením v důsledku nedodržení pokynů může způsobit poruchu.

Manipulace s náušníky

- S náušníky nemanipulujte mokřými rukama. To může způsobit deformaci, změnu barvy nebo poškození.
- Některé části náušníků jsou vyrobeny z přírodní kůže, takže každý z nich má trochu jiný vzhled a působí jinak na pohmat. Povrch kůže se může v závislosti na způsobu používání zbarvit nebo zvrásnit.
- Při nasazování náušníků na sluchátka za ně lehce zatáhněte, abyste se ujistili, že se snadno nesundají. Kvalita zvuku nemusí být tak dobrá, pokud nejsou náušníky pevně připevněny.
- Náušníky se mohou časem přirozeně opotřebovávat, a to i při běžném skladování a používání. Pokud pozorujete výrazné opotřebení náušníků, doporučujeme je brzy vyměnit.

Údržba

(Sluchátka)

- Při čištění tohoto výrobku nezapomeňte odpojit kabel sluchátek připojený k audio zařízení. V opačném případě může dojít k poruše.
- Výrobek čistěte pouze suchým měkkým hadříkem. Neotírejte povrchy benzínem, ředidlem, saponátem, chemicky ošetřenými hadříky, dezinfekčními roztoky obsahujícími alkohol nebo podobnými kapalinami. To může způsobit změnu barvy nebo poškození.

(Náušníky)

- Při otírání náušníků používejte suchý a měkký hadřík.
- Nepoužívejte krém na boty, rozpouštědla (např. ředidlo nebo benzin) ani dezinfekční roztoky obsahující alkohol nebo podobné kapaliny.
- Přípravky pro péči o vlasy mohou kůži poškodit. Pokud se nějaké takové produkty dostanou na náušníky, pečlivě je otřete.

(Kabel sluchátek)

- Pokud je zástrčka kabelu znečištěná, může to zhoršit kvalitu zvuku nebo způsobit přerušování zvuku. Zástrčky čas od času otřete suchým a měkkým hadříkem, aby zůstaly čisté.
- Při čištění kabelu jej odpojte od ostatních připojených zařízení.
- Kabel čistěte pouze suchým měkkým hadříkem. Neotírejte povrchy benzínem, ředidlem, saponátem, chemicky ošetřenými hadříky, dezinfekčními roztoky obsahujícími alkohol nebo podobnými kapalinami. To může způsobit změnu barvy nebo poškození.

INFORMACE

Typový štítek

Název modelu (číslo dílu) tohoto výrobku je umístěn na hlavovém mostě a výrobní číslo je umístěno uvnitř pravé mušle (po sundání náušníku). Sériové číslo byste měli zaznamenat v níže uvedeném poli a uchovat si tuto brožuru jako trvalý nákupní doklad, který pomůže identifikovat přístroj v případě odcizení a podobných situacích.

Číslo modelu:

Sériové číslo:

O obsahu této brožury

- Podrobnosti o příslušenství dodávaném s tímto produktem a o jeho specifikacích naleznete v "Uživatelské příručce".
- Ilustrace a snímky obrazovky v této brožuře slouží pouze pro instruktážní účely.
- Všechny názvy společností, produktů a další podobné výčty v této dokumentaci jsou registrovanými ochrannými známkami nebo ochrannými známkami příslušných společností.
- Obsah tohoto návodu odpovídá posledním technickým údajům v době zveřejnění. Novou verzi bezpečnostního průvodce si můžete stáhnout ze stránek Yamaha.

Likvidace nebo předání výrobku další osobě

- Pokud tento výrobek předáváte někomu jinému, nezapomeňte přiložit tento dokument a veškeré přiložené příslušenství.
- Při likvidaci tohoto výrobku a přiloženého příslušenství postupujte podle pokynů pro likvidaci vydaných místním obecním úřadem.

Upozornění týkající se používání

- Příliš hlasitý zvuk ze sluchátek může obtěžovat ostatní ve vašem okolí. Na veřejných místech nezvyšujte příliš hlasitost.
- V geografických oblastech s velmi suchým vzduchem můžete pocítit zvonění v uších. Nejedná se o poruchu sluchátek, ale o působení statické elektřiny na vaše tělo nebo připojené zařízení.
- Informace o vyměnitelných dílech, jako jsou náušníky, získáte u prodejce Yamaha.

Obecné informace týkající se servisu

- Náušníky jsou vyměnitelné. Protože jsou náušníky důležitou součástí tohoto výrobku, která ovlivňuje kvalitu zvuku, doporučujeme je v případě poškození nebo znehodnocení brzy vyměnit.
- Sériové číslo vyryté na hlavovém mostě nelze znovu vyrýt, pokud dojde k poškození nebo výměně mostu.
- Po opravě nebo výměně sluchátkových měničů můžete zaznamenat rozdíl ve zvuku mezi levou a pravou stranou. Z tohoto důvodu doporučujeme vyměnit oba měniče najednou.

Volitelné příslušenství (prodává se samostatně)

- Stojan na sluchátka HST-5000
- Náušníky sluchátek HEP-5000LE (kožené)
- Náušníky sluchátek HEP-5000SU (Ultrasuede®)
- Nesymetrický sluchátkový kabel HUC-SC020
- Symetrický sluchátkový kabel HBC-SC020
- XLR sluchátkový kabel HXC-SC020

ultrasuede®

„Ultrasuede®“ je registrovaná ochranná známka společnosti Toray Industries, Inc.

Záruční politika pro zákazníky v Austrálii, USA a Kanadě

Pro více informací prosím navštivte naše webové stránky.

USA: <https://usa.yamaha.com/>,

Kanada: <https://ca.yamaha.com/en/index.html>,

Austrálie: <https://au.yamaha.com/index.html>

Úvod

O tomto návodu

Tato uživatelská příručka je určena uživatelům tohoto výrobku a vysvětluje, jak výrobek připojit a používat.

- Bezpečnostní opatření a další záležitosti v této příručce jsou rozděleny následovně.



VAROVÁNÍ

Text za tímto symbolem představuje „*riziko vážného zranění nebo smrti*“.



UPOZORNĚNÍ

Text za tímto symbolem představuje „*riziko poranění*“.

- **UPOZORNĚNÍ:**

Opatření, která je zapotřebí dodržovat, abyste předešli poruchám, ztrátě dat a poškození životního prostředí.

- **POZNÁMKA:**

Označuje poznámky k pokynům, omezení funkcí a další užitečné informace.

- Všechny ilustrace a obrazovky zobrazené v této příručce slouží jako vysvětlivky.
- Všechny názvy společností, produktů a další podobné výčty v této dokumentaci jsou registrovanými ochrannými známkami nebo ochrannými známkami příslušných společností.

Hlavní přednosti produktu

Popisovaným produktem jsou sluchátka, která se připojují kabelem k audio zařízení, jako je například sluchátkový zesilovač.

Ponořte se hlouběji do vlastního světa hudby

Vlajkový model otevřených sluchátek Yamaha s měniči Orthodynamic™

Tento produkt je naším vlajkovým modelem sluchátek, který vznikl jako vyvrcholení mnoha let a řady jedinečných technologií od designu až po výrobu, a je navržen s cílem poskytnout pohodlný poslech, při kterém ztratíte pojem o čase a ponoříte se do své hudby.

Stačí zavřít oči a vychutnat si pocit, že stojíte přímo vedle umělce. Sluchátka YH-5000SE vám přinesou nespočet hodin hudební zábavy.

Zvuk, díky kterému se můžete zcela ponořit do hudby

- Tato sluchátka jsou vybavena patentovaným měničem Orthodynamic™ společnosti Yamaha, který dokonale reprodukuje jak jemnost, tak mohutnost vaší hudby, s vysoce citlivou a flexibilní frekvenční charakteristikou
- Velké mušle a konstrukce filtru nabízí hutný, otevřený zvuk
- Speciálně navržené kabely OFC se stříbrným potahem minimalizují pokles kvality zvuku během přenosu a přinášejí plné zvukové spektrum zdrojové nahrávky

Pohodlné nošení i při dlouhém poslechu

- Hořčíková konstrukce nabízí lehkou a robustní konstrukci
- Náušníky vyrobené s trojrozměrným prošíváním a uretanovou pěnou s nízkou vazbou pro pohodlné nošení
- Součástí balení jsou dva typy náušníků z různých materiálů, které si můžete vybrat podle vlastního uvážení
- Hlavový most vyrobený trojrozměrným šitím se přizpůsobí tvaru hlavy a snižuje tlak na horní část hlavy
- Plynulé bezkrokové posuvníky umožňují přesné nastavení velikosti sluchátek

Design

- Vysoce originální konstrukce, která kromě jedinečného vzhledu zajišťuje také bezkonkurenční zvukový přednes a pozicování zvuku
- Nádherný design je dalším aspektem, díky kterému bude poslech hudby z těchto sluchátek skutečně výjimečným zážitkem

Další informace

- <https://www.yamaha.com/2/yh-5000se/>

Názvy součástí a přehled příslušenství

Názvy součástí



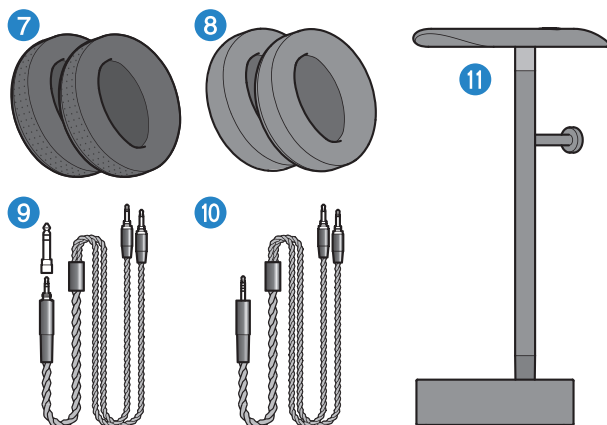
- 1 Hlavový most
- 2 Podložka
- 3 Posuvník
- 4 Kabelové přípojky (levá/pravá)
- 5 Mušle sluchátek
- 6 Náušníky

UPOZORNĚNÍ

- Součástí tohoto produktu jsou silné magnety. Neumisťujte ani nedržte tento výrobek v blízkosti žádných předmětů, které by mohly být ovlivněny magnetickým polem tohoto výrobku.
 - (U předmětů, jako jsou hodinky nebo platební karty, může dojít k poškození nebo zničení dat.
 - (Kovové předměty, jako jsou kancelářské sponky nebo šrouby, mohou přijít do kontaktu s tímto výrobkem a poškrábat jej nebo způsobit poruchu.
- Membrána použitá v tomto výrobku je náchylná na nárazy, proto tento výrobek neupusťte a nevystavujte jej silným nárazům. Mohlo by to způsobit poruchu.

Příslušenství

Ujistěte se, že jste s výrobkem obdrželi všechno příslušenství.

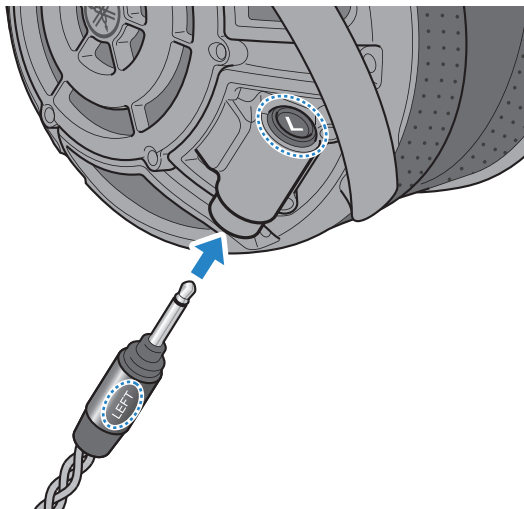


- 7 Náušníky sluchátek (kožené) – levý, pravý: 1 sada**
Poznámka: Tyto náušníky jsou na sluchátkách nasazeny z výroby.
- 8 Náušníky sluchátek (Ultrasuede®) – levý, pravý: 1 sada**
- 9 Nesymetrický sluchátkový kabel (3,5 mm, třížilová zástrčka), 2 m**
(Včetně 6,3 mm adaptéru)
- 10 Symetrický sluchátkový kabel (4,4 mm, pětižilová zástrčka), 2 m**
- 11 Stojan na sluchátka**
- 12 Stručný průvodce**
- 13 Bezpečnostní průvodce**

Zapojení

Připojení sluchátek pomocí dodaného kabelu

Ke sluchátkům připojte příložený symetrický nebo nesymetrický kabel.



Ujistěte se, že jsou správné konektory kabelu, L (levý) a R (pravý), zapojeny na správných stranách sluchátek, a pevně zasuňte konektory do zástrček.

UPOZORNĚNÍ

- Při připojování nebo odpojování kabelu dbejte na to, abyste zástrčku uchopili rukou. Pokud za kabel zatáhnete příliš silně, může dojít k přetržení kabelu.
- Zasuňte zástrčku až na doraz do konektoru. Pokud není zástrčka zcela zasunutá, může se stát, že nebude slyšet žádný zvuk nebo bude zvuk přerušovaný.
- Pokud prohodíte konektory L (levý) a R (pravý), bude zvuk znít zvláštně.

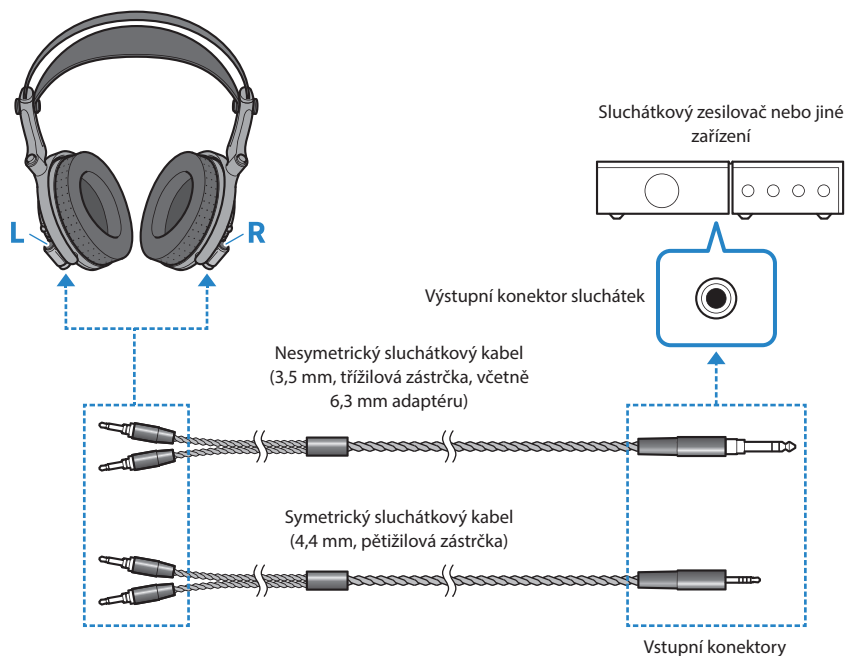
Připojení audio zařízení

Tato kapitola popisuje, jak připojit sluchátka kabelem k audio zařízení, například ke sluchátkovému zesilovači.



VAROVÁNÍ

- Před zapojením produktu do audio zařízení se ujistěte, že hlasitost zařízení je snížena na minimální úroveň.



Pevně zapojte symetrický nebo nesymetrický kabel do výstupního konektoru sluchátek na zařízení, ke kterému se chcete připojit.

Nesymetrický kabel

- Připojení do sluchátkového konektoru $\Phi 6,3$ mm



- Použijte kabel s koncovým adaptérem. Připojení do sluchátkového konektoru $\Phi 3,5$ mm

- Připojení do sluchátkového konektoru $\Phi 3,5$ mm



- Před použitím sundejte koncový adaptér.

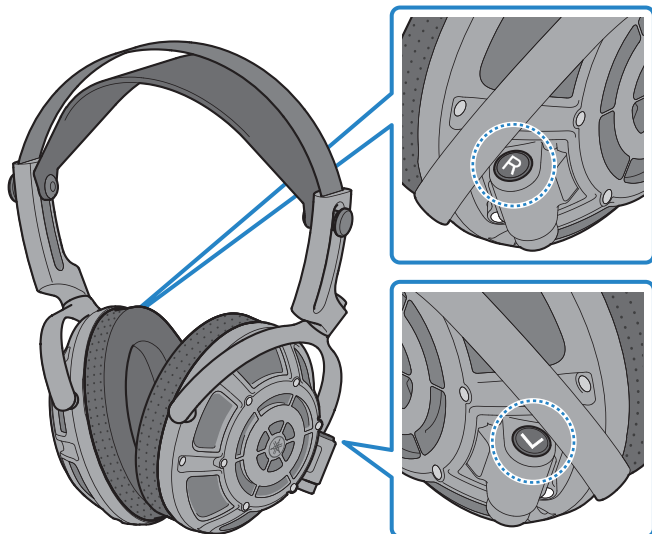
POZNÁMKA

- Příložený kabel a adaptér jsou určeny pouze pro použití se sluchátky.
- Dbejte na to, abyste kabel zapojili pouze do výstupního konektoru sluchátek zařízení, ke kterému se připojujete.
- Při zapojování a odpojování kabelu nezapomeňte uchopit jeho zástrčku. Pokud za kabel zatáhnete příliš silně, může dojít k přetržení kabelu. Zasuňte zástrčku až na doraz do konektoru. Pokud není zástrčka zcela zasunutá, může se stát, že nebude slyšet žádný zvuk nebo bude zvuk přerušovaný.
- Při připojování tohoto výrobku k jinému zařízení se řiďte také návodem k obsluze tohoto zařízení.

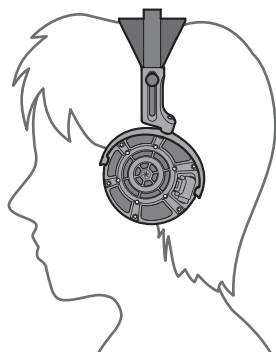
Nošení sluchátek

Nasazení sluchátek

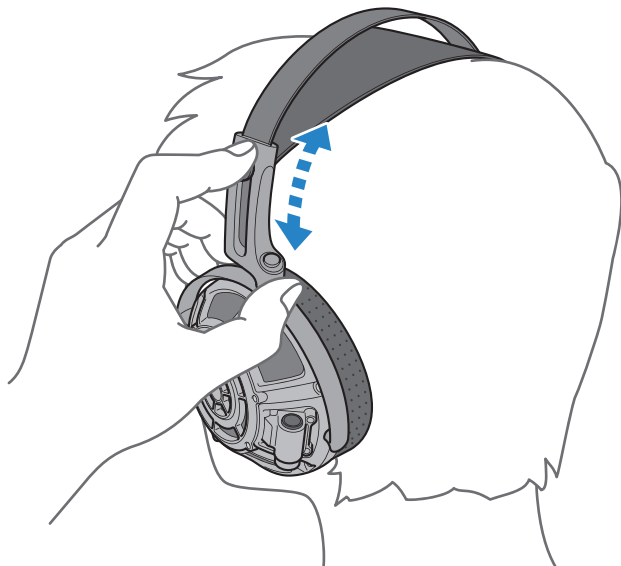
Mušli označenou L si nasadíte na levé ucho a mušli označenou R na pravé ucho.



Ujistěte se, že každé sluchátko zakrývá celé ucho.



Pomocí posuvníku upravte polohu mušlí podle velikosti hlavy.



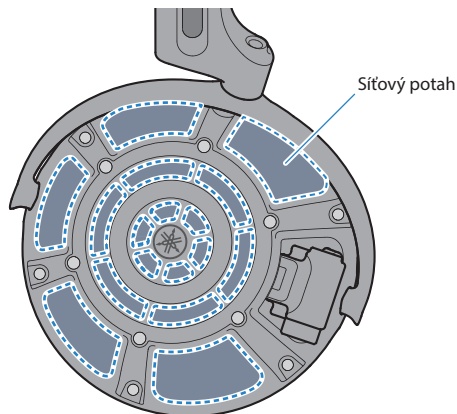
UPOZORNĚNÍ

- Dávejte pozor, aby se vám do pohyblivé části posuvníku nezachytily prsty nebo vlasy.
- Za pohyblivou část netahejte násilím. Mohlo by dojít k poruše.
- Na sítku uvnitř mušle nepůsobte příliš velkou silou a nevystavujte ji nárazům. Mohlo by dojít k poškození síťového potahu.

Výměna náušníků

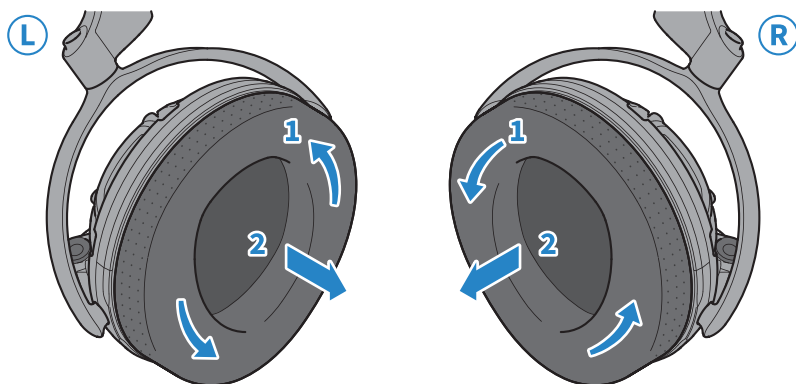
UPOZORNĚNÍ

- Při výměně náušníků nepůsobte na sítku uvnitř mušle příliš velkou silou a nevystavujte ji nárazům. To může způsobit poruchu nebo poškození výrobku.



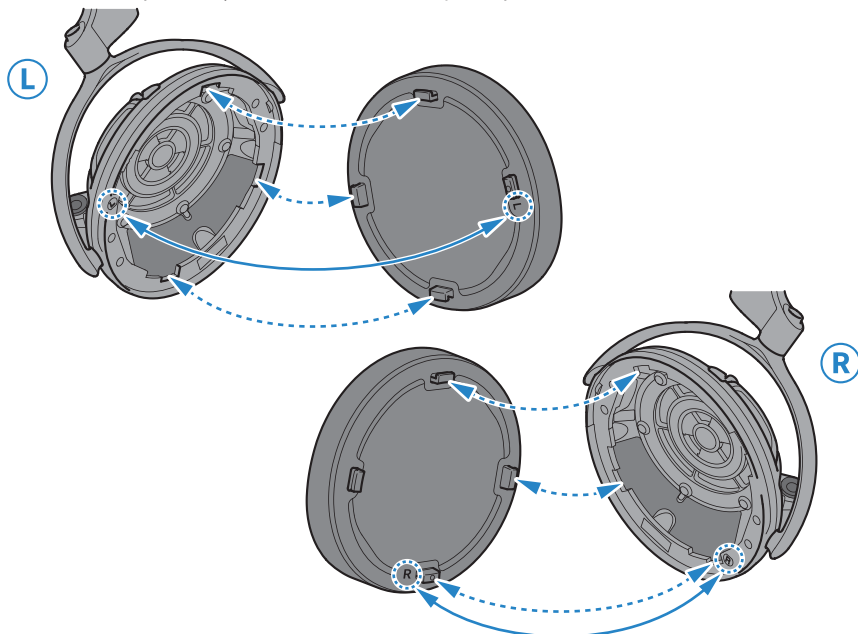
Při výměně náušníků postupujte podle následujících pokynů.

- 1 Náušník přidržte a otočte jím proti směru hodinových ručiček. Současně náušník potáhněte směrem k sobě.**

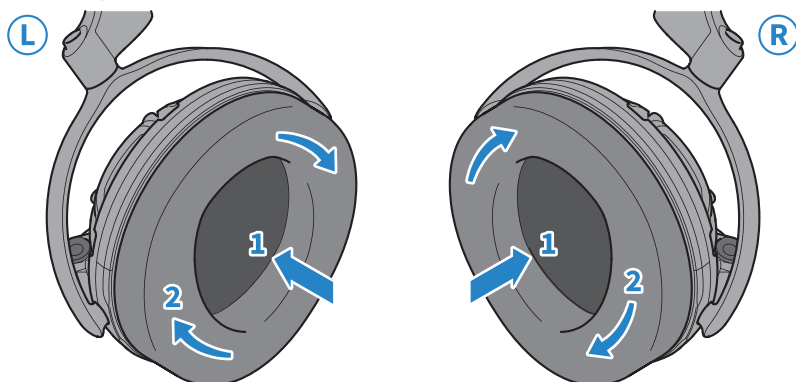


2 Náhradní náušník zarovnejte s vyznačenými místy uvnitř mušle.

Mušle jsou na vnitřní straně označeny písmenem „L“ pro levou stranu a písmenem „R“ pro pravou stranu. Zarovnejte značky „L“ a „R“ na mušlích s odpovídajícími značkami na náušnicích.



3 Při nasazování náušníku na sluchátka držte náušník a otáčejte jím ve směru hodinových ručiček.



POZNÁMKA

Po nasazení náušníků za ně lehce zatáhněte, abyste se ujistili, že se snadno nesundají. Kvalita zvuku nemusí být tak dobrá, pokud nejsou náušníky pevně připevněny.

Údržba

Péče o sluchátka

Každodenní údržba

- Při otírání sluchátek používejte suchý a měkký hadřík.
- Nepoužívejte dezinfekční roztoky obsahující alkohol nebo podobné kapaliny.
- Abyste zabránili korozi nebo deformaci, udržujte výrobek vždy v suchu a neumísťujte jej na extrémně chladná nebo horká místa.
- Dávejte pozor, abyste výrobek nezahřívali fénem nebo topným zařízením.
- Nevystavujte tento výrobek dlouhodobě přímému slunečnímu záření.

Hlavový most

- Pokud se hlavový most zašpiní, otřete jej měkkým suchým nebo důkladně vyždímaným hadříkem.
- Pravidelně z hlavového mostu utírejte prach.

Podložka

- Pokud se podložka hlavového mostu zašpiní, otřete ji měkkým suchým nebo důkladně vyždímaným hadříkem. Nepoužívejte dezinfekční roztoky obsahující alkohol nebo podobné kapaliny.
- Pravidelně z podložky hlavového mostu utírejte prach.

Mušle sluchátek

- Povrch mušlí otírejte suchým a měkkým hadříkem.
- Při čištění sítky mušle používejte suchý hadřík, bavlněný tampon, stlačený vzduch, běžně dostupnou prachovku nebo podobný nástroj. Při použití stlačeného vzduchu, běžně dostupné prachovky nebo podobného zařízení dávejte pozor, abyste na pohyblivé části, jako je měnič, nevháněli příliš mnoho vzduchu, protože by to mohlo způsobit poruchu.

Péče o příslušenství

Náušníky

- Nepoužívejte krém na boty, rozpouštědla (např. ředidlo nebo benzin) ani dezinfekční roztoky obsahující alkohol nebo podobné kapaliny.
- Přípravky pro péči o vlasy mohou kůži poškodit. Pokud se nějaké takové produkty dostanou na náušníky, pečlivě je otřete.
- Náušníky se mohou časem přirozeně opotřebovávat, a to i při běžném skladování a používání. Pokud pozorujete výrazné opotřebení náušníků, doporučujeme je brzy vyměnit.

POZNÁMKA

- Některé části náušníků jsou vyrobeny z přírodní kůže, takže každý z nich má trochu jiný vzhled a působí jinak na pohmat. Mějte na paměti, že kůže se může v závislosti na způsobu používání zbarvit nebo zvrásnit.

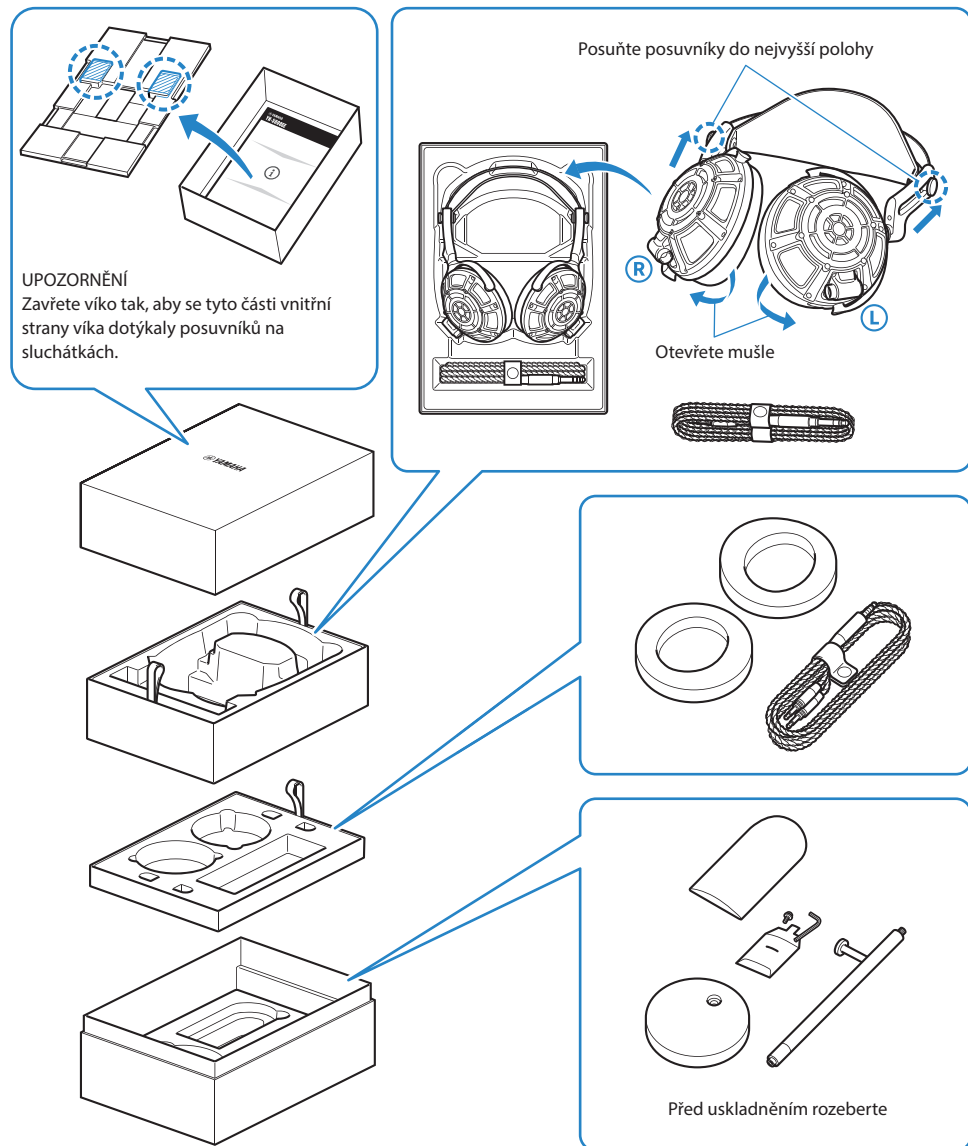
Konektory kabelů

- Kabely otírejte pouze suchým, měkkým hadříkem.

Skladování sluchátek

Pokud sluchátka nepoužíváte, můžete jej uložit do krabice.

Doporučujeme sluchátka před uskladněním udržovat a čistit, aby byly v dobrém stavu a udržely si dlouhou životnost.



Řešení problémů

Co ověřit jako první

Pokud sluchátka během používání nefungují normálně, zkontrolujte následující body.

Není slyšet žádný zvuk

● Kabel nemusí být správně připojen.

Ujistěte se, že je kabel správně a nadoraz zapojen do konektoru sluchátek a do výstupního konektoru audio zařízení.

- Bližší informace viz kapitolu „Zapojení“ (str. 7)

● Audio zařízení nemusí být zapnuté.

Zapněte napájení připojeného zařízení.

● Hlasitost je příliš nízká.

Zvyšte hlasitost připojeného zařízení.

● Reprodukce hudby se zastavila.

Spusťte přehrávání.

Kvalita zvuku je špatná / sluchátka zní zvláště

● Možná máte sluchátka nasazena na špatných stranách (L/R).

Zkontrolujte, zda jsou levá (L) a pravá (R) mušle nasazeny na správných uších.

- Bližší informace viz kapitolu „Nasazení sluchátek“ (str. 10)

● Levý (L) a pravý (R) konektor symetrického nebo nesymetrického kabelu mohou být zapojeny do nesprávných konektorů na sluchátkách.

Zkontrolujte správné zapojení levého (L) a pravého (R) konektoru na sluchátkách.

- Bližší informace viz kapitolu „Zapojení“ (str. 7)

● Náušníky nemusí být správně nasazeny.

Zkontrolujte, zda jsou levý (L) a pravý (R) náušník nasazeny na správných stranách.

- Bližší informace viz kapitolu „Výměna náušníků“ (str. 12)

Jestliže potíže trvají a uvedená řešení nepomáhají, obraťte se na uvedenou zákaznickou podporu.

• Pro zákazníky v Japonsku

Obraťte se na obchod, kde jste tento produkt zakoupili, nebo na středisko podpory produktu uvedené v bezpečnostním průvodci na začátku tohoto návodu.

• Zákazníci mimo Japonsko

Obraťte na nejbližšího autorizovaného prodejce Yamaha nebo servisní centrum.

<https://manual.yamaha.com/av/support/>

Poprodejní servis

- Náušníky jsou vyměnitelné. Protože jsou náušníky důležitou součástí tohoto výrobku, která ovlivňuje kvalitu zvuku, doporučujeme je v případě poškození nebo znehodnocení brzy vyměnit.
- Sériové číslo vyryté na hlavovém mostě nelze znovu vyrýt, pokud dojde k poškození nebo výměně mostu.
- Po opravě nebo výměně sluchátkových měničů můžete zaznamenat rozdíl ve zvuku mezi levou a pravou stranou. Z tohoto důvodu doporučujeme vyměnit oba měniče najednou.

Pro servisní nebo obecné dotazy

- Pro zákazníky v Japonsku
Obraťte se na obchod, kde jste tento produkt zakoupili, nebo na středisko podpory produktu uvedené v bezpečnostním průvodci na začátku tohoto návodu.
- Zákazníci mimo Japonsko
Obraťte na nejbližšího autorizovaného prodejce Yamaha nebo servisní centrum.
<https://manual.yamaha.com/av/support/>

Příloha

Technické údaje

Dále jsou uvedeny technické údaje výrobku.

Sluchátka YH-5000

- Typ sluchátek
Otevřená
- Měníče
Magnetoplanární (měnič Orthodynamic™)
- Frekvenční charakteristika
5 Hz–70 kHz
- Citlivost
98 dB/mW (při 1 kHz)
- Impedance
34 Ω (při 1 kHz)
- Hmotnost
Přibližně 320 g (bez kabelu, ale včetně kožených náušníků)

Nesymetrický sluchátkový kabel HUC-SC020

- Délka
Přibližně 2 m
- Zástrčka
 - Na straně zařízení
3,5 mm třížilová zástrčka (včetně 6,3 mm šroubovacího adaptéru)
 - Na straně sluchátek
3,5 mm dvoužilová zástrčka
- Vodivý materiál
OFC se stříbrným potahem
- Hmotnost
Přibližně 105 g

Symetrický sluchátkový kabel HBC-SC020

- Délka
Přibližně 2 m
- Zástrčka
 - Na straně zařízení
4,4 mm pětižilová zástrčka
 - Na straně sluchátek
3,5 mm dvoužilová zástrčka
- Vodivý materiál
OFC se stříbrným potahem
- Hmotnost
Přibližně 100 g

Náušníky sluchátek HEP-5000LE (kožené)

- Povrchový materiál
Ovčí a polyuretanová kůže
- Hmotnost
Přibližně 30 g / pár L a R

Náušníky sluchátek HEP-5000SU (Ultrasuede®)

- Povrchový materiál
Ultrasuede® (umělá semišová kůže)
- Hmotnost
Přibližně 30 g / pár L a R

Stojan na sluchátka HST-5000

- Rozměry (Š × V × H)
118 × 283 × 146 mm
- Hmotnost
Přibližně 980 g
- Materiál
Hlavní konstrukce: Hliník
Spoje: Slitina mědi

Obsah tohoto návodu odpovídá posledním technickým údajům v době zveřejnění. Nejnovější verzi příručky si můžete stáhnout ze stránek Yamaha.

Volitelné příslušenství (prodává se samostatně)

Pro použití s těmito sluchátky je možné zakoupit také následující volitelné produkty

- Stojan na sluchátka HST-5000
- Náušníky sluchátek HEP-5000LE (kožené)
- Náušníky sluchátek HEP-5000SU (Ultrasuede®)
- Nesymetrický sluchátkový kabel HUC-SC020
- Symetrický sluchátkový kabel HBC-SC020
- XLR sluchátkový kabel HXC-SC020

Ochranné známky

V tomto návodu se používají následující chráněné pojmy.

- ORTHODYNAMIC™

„ORTHODYNAMIC“ je registrovaná ochranná známka společnosti Yamaha Corporation.

ultrasuede®

- „Ultrasuede®“ je registrovaná ochranná známka společnosti Toray Industries, Inc.

Yamaha Global Site
<https://www.yamaha.com/>

Yamaha Downloads
<https://download.yamaha.com/>

Web pro zákazníky z ČR
<https://www.yamaha-hifi.cz/>

Autorizovaný distributor:

K + B Progres, a. s., U Expertu 91, 250 69 Klíčany, Czech Republic

<https://www.yamaha-hifi.cz/>
yamaha@kbprogres.cz

© 2022 Yamaha Corporation

Vydáno 03/2022 AM-A0

AV21-0049