



YH-5000SE

SLUCHÁTKA

Technické údaje

Typ sluchátek	Kolem uší
Konstrukce	Otevřená
Měnič	ORTHODYNAMIC™ (magnetoplanární)
Frekvenční charakteristika	5 Hz – 70 kHz
Hmotnost	320 g
Impedance	34 Ω (při 1 kHz)
Príslušenství	(Kabel) Nesymetrický kabel: 3,5 mm 3pólová zástrčka (s 6,3 mm šroubovacím adaptérem), symetrický kabel: 4,4 mm 5pólová zástrčka, (Náušníky) Kožené: Ovíčí kůže / PU kůže, semiš: Toray Ultrasuede®. (Ostatní) Stojan na sluchátka: Rozměry: Š 118 × V 283 × D 146, hmotnost: Přibližně 980 g, Materiál: slitina hliníku/mědi



KLÍČEM K DOKONALÉMU ZVUKU JE VĚRNOST

Sluchátka YH-5000SE jsou vlajkovou lodí společnosti Yamaha. Obsahují pokročilé technologie a poskytují mimořádnou zvukovou kvalitu. Dokonale věrný přednes je přitom neodmyslitelnou vlastností sluchátek a reproduktorů Yamaha. Do naší vlajkové lodi jsme proto zakomponovali naše nejlepší technologie, jako je například měnič ORTHODYNAMIC™, který navíc v průběhu času prošel významným vývojem. Pokud hledáte absolutní vrchol věrné a precizní reprodukce, už nemusíte hledat dál.



VĚRNÝ ZVUK

Úspěchy a rozsáhlé zkušenosti značky Yamaha nemají ve světě audia obdoby. Naše řešení jsou součástí hudební produkce od okamžiku, kdy umělec vytvoří zvuk, až po okamžik, kdy se dostane k posluchačům. A uvědomujeme si i myšlenky, které umělci do své hudby vkládají. Od detailně prokreslených vokálů a jemných nuancí různých umělců, přes energickou dynamiku bez sebemenšího zkreslení až po prostorové vyjádření, které plně zprostředkovává nadšení zaplněného koncertního sálu – naše produkty přináší hudební zážitek, při kterém máte pocit, že si můžete na umělce sáhnout.



TONÁLNÍ HARMONIE

Měníče ORTHODYNAMIC™ v kombinaci s objemnými mušlemi sluchátek poskytují autentický zvuk s věrnou reprodukcí celého spektra. To se týká všech hudebních nástrojů a vokálů v libovolné výšce tónu, aniž by se změnila jeho kvalita. Harmonie vyniknou s jasností a umožní vám vychutnat si nuance v hudbě, které jste nikdy předtím neslyšeli.

PŘESNÁ ZVUKOVÁ REPRODUKCE BEZ KOMPROMISŮ. JEDINEČNÝ MĚNIČ YAMAHA ORTHODYNAMIC™.

Původní sluchátka ORTHODYNAMIC™ společnosti Yamaha zaujala audiofilů již v 70. letech 20. století, počínaje slavným modelem HP-1. S využitím nejnovějších technologií jsme přepracovali design tohoto měniče, který zahrnuje tenkou filmovou membránu s kovovým vzorem cívky. Abychom redukovali pokles kvality zvuku na naprosté minimum, implementovali jsme několik inovativních opatření. Patří mezi ně odstranění pevné středové struktury běžných sluchátek, zajištění zachování tvaru pomocí soustředného kruhového vlnění a vyztužení vzoru a zamezení výskytu magnetických objektů v okolí. To vše umožňuje autentický zvuk, který je příjemný pro uši, a přesto velmi flexibilní.



MIMOŘÁDNÁ JEMNOST A TONÁLNÍ VÝRAZ. PLNÝ FREKVENČNÍ ROZSAH DÍKY VELKÝM MUŠLÍM.

Velké mušle, které pohodlně obepínají celé ucho, poskytují dostatečný vnitřní akustický objem. Mají otevřenou konstrukci, která zajišťuje ideální proudění vzduchu, čímž se snižuje nepříznivý vliv na tenkou membránu a zabraňuje odrazům zvuku uvnitř zadní dutiny. To pomáhá eliminovat nežádoucí rezonance. Kromě toho jsme použili nově vyvinutý japonský válcovaný hladký filtr z nerezové oceli s holandskou vazbou, který slouží k regulaci vnitřního tlaku v mušli, s obloukovitým výstupkem umístěným uvnitř pouzdra, který funguje jako odrazová plocha. Tyto vlastnosti nám umožnily dosáhnout výjimečně realistické reprodukce zvuků nástrojů i vokálů, a správně kontrolovat tyto zvuky během jejich počátečního náběhu a konečného doznívání.



DYNAMIKA

Vysoký výkon měniče sám o sobě pro kvalitní zvuk nestačí. Chtěli jsme posluchačům dopřát dokonalý kontrast mezi klidnými a hlasitými pasážemi, a podařilo se nám dosáhnout výjimečného podání basových tónů s nevídanou transparentností. Výsledkem je umělecké podání zvuku plné dynamiky, které posluchače vtáhne do úžasného hudebního světa.

VĚRNÉ ZTVÁRNĚNÍ HUDEBNÍ DYNAMIKY. ULTRALEHKÁ TENKOVRSŤVÁ MEMBRÁNA.

Speciálně vyvinutá tenkovrstvá membrána je vyvrcholením mnoha opakovaných prototypů, pečlivých měření a důkladných analýz. Vyrábí se vyleptáním kmitací cívky s jedinečným vzorem na obou stranách fólie a nanášením drobného zvlnění. Výsledkem je výrazné snížení hmotnosti oproti běžnému dynamickému měniči, což zajišťuje vynikající odezvu, která plně vyzdvihuje jemné nuance a delikátní atmosféru hudby. Navíc vzduchové tlumiče s mikroperforací a vysokou propustností umístěné na obou stranách zajišťují, že pohyb membrány může být vhodně omezen, což umožňuje přesně řízenou reprodukci bez zhoršení živé dynamiky hudby. Zaoblený tvar bez pevných bodů kromě vnějšího obvodu navíc zachovává neomezený pohyb celé membrány a umožňuje výjimečně plný a přítom jasný projev nízkofrekvenčních zvuků.

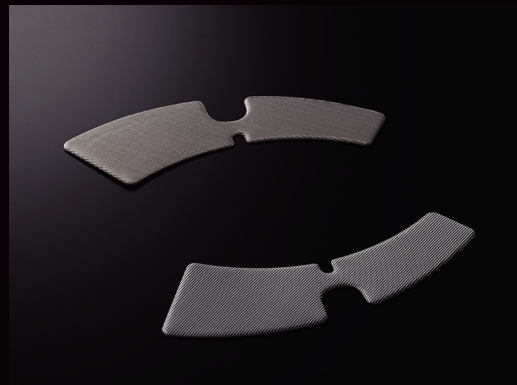


ZVUKOVÝ OBRAZ

Sluchátka YH-5000SE poskytují úchvatně realistickou reprodukci zvuku, která kromě věrného zachycení atmosféry obrovských koncertních síní a intimních klubů dokáže přenést takové detaily, jako je pozice umělce nebo jeho pohyby. Výsledkem je mimořádně pohlcující pocit, jako by umělec stál přímo před vámi.

MOHUTNÝ, A PŘESTO TRANSPARENTNÍ ZVUK. JAPONSKÝ VÁLCOVANÝ HLADKÝ FILTR Z NEREZOVÉ OCELI S HOLANDSKOU VAZBOU.

Pro regulaci a udržení optimálního tlaku uvnitř mušli jsme použili válcovaný hladký filtr z nerezové oceli japonské výroby. Tento filtr, který se vyrábí v prostředí s přísnou regulací propustnosti vzduchu, umožňuje plynulé vypouštění vzduchu a je klíčovým prvkem při vytváření zvukového pole, kterého jsme u modelu YH-5000SE chtěli dosáhnout. Díky tomu má zvuk i při vyšších hlasitostech nebývalou mohutnost a otevřenost.



PRO NAPROSTÉ PONOŘENÍ DO HUDBY. DVA TYPY NÁUŠNÍKŮ V BALENÍ.

Aby se posluchači mohli do poslechu skutečně ponořit, je naprosto nezbytné pohodlné nošení, zejména při dlouhodobém použití. Proto jsou součástí balení sluchátek YH-5000SE dva různé typy náušníků. Kožená verze má ovčí kůži umístěnou v přední části kontaktu s kůží, což zajišťuje mírnou absorpci vlhkosti a ochranu proti zápachu. Díky kombinaci vysoce pružné perforované syntetické kůže na vnějším obvodu s dobře odvětranou síťovinou na vnitřním obvodu je dosaženo jemně tvarovaného zvukového obrazu a čistého zvukového pole. Semišová verze naopak využívá Toray Ultrasuede®, luxusní a zároveň vysoce funkční netkaný materiál se semišovou strukturou, který se používá nejen v módě a interiérovém designu, ale také pro čalounění automobilů a letadel, sportovní vybavení a pouzdra a příslušenství pro chytré telefony a mobilní zařízení. Umožňuje vám vychutnat si ještě delší pohlcující zážitek – poskytuje pružné přilnutí a vynikající měkký, teplý zvuk.

* Název Ultrasuede® je registrovaná ochranná známka společnosti Toray Industries, Inc.



ČISTÝ, EXPANZIVNÍ ZVUK. OPLETENÉ KABELY OFC SE STŘÍBRNOU POVRCHOVOU ÚPRAVOU.

Sluchátka YH-5000SE jsou vybavena odpojitelnými, vysoce kvalitními kabely pro opravdovou flexibilitu. Kromě toho jsou součástí balení dva typy kabelů pro symetrické i nesymetrické zapojení – speciálně navržený kabel s 3,5 mm třípólovou zástrčkou a symetrický kabel s 4,4 mm pětípólovou zástrčkou. Jádrem tvoří postříbřený kabel OFC, který zajišťuje čisté střední a vysoké frekvence a výrazné basy. Díky přesnému opletení je zamezeno jakémukoli paralelnímu vyrovnávání nezávislých signálů, takže veškerý zvuk je přenášen s nejvyšší čistotou, což umožňuje pozoruhodně přesnou zvukovou a prostorovou expanzivitu.



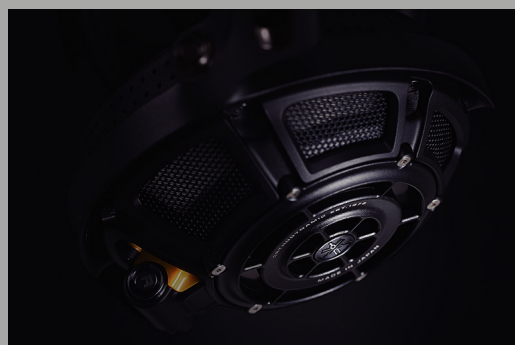
ZÁŽITEK, KTERÝ PŘINÁŠÍ SPLYNUTÍ S HUDBOU

Ponořte se hlouběji do vlastního světa hudby. Vytvořili jsme lehká sluchátka, se kterými zapomenete, že je máte na uších. Jsou mimořádně pohodlná a na hlavě působí přirozeně.



KOMPAKTNÍ, LEHKÉ A POHODLNÉ HOŘČÍKOVÉ TĚLO.

Tělo sluchátek je vyrobeno z hořčíku, který má mezi praktickými kovy nejvyšší míru tlumení vibrací. Je lehký a zároveň má vynikající tuhost. Výsledkem je lehké tělo o hmotnosti 320 gramů, které je pohodlné a nenápadné i při delším poslechu.



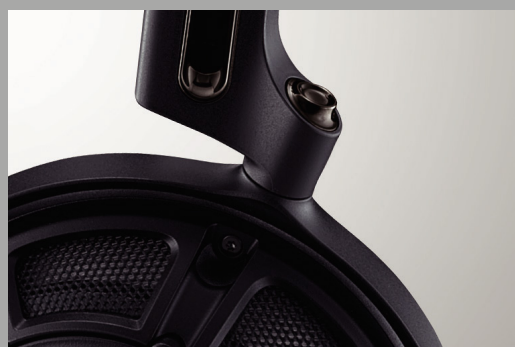
DVOUVRSTVÝ HLAVOVÝ MOST A PLYNULÝ POSUVNÍK.

Rameno hlavového mostu je vyrobeno z nerezové oceli a vyznačuje se optimálním využitím bočního tlaku, který ještě více snižuje již tak malou zátěž uší. To zajišťuje maximální pohodlí při dlouhodobém poslechu. Podložka hlavového mostu, která přichází do přímého kontaktu s hlavou, byla vyrobena pomocí tříosého prošíání se střední tloušťkou, pružně přiléhá k hlavě a plynule rozptyluje povrchový tlak. Plynulý posuvník navíc umožňuje bezkrokové, precizní nastavení velikosti sluchátek.



DOKONALE PŘILÉHAVÉ. ŠIKMÝ OTOČNÝ MECHANISMUS.

Je důležité, aby mušle dobře přiléhala kolem ucha. Eliminuje se tím zkreslení lokalizace způsobené únikem vzduchu a dochází ke kompenzaci nedostatku objemu při reprodukci basové složky. Sluchátka YH-5000SE plynule stabilizují povrchový tlak nakloněním osy a poskytují určitý stupeň vertikální pohyblivosti. Přiléhavé usazení kolem uší a na a hlavě zajišťuje úžasné pohodlný poslech.

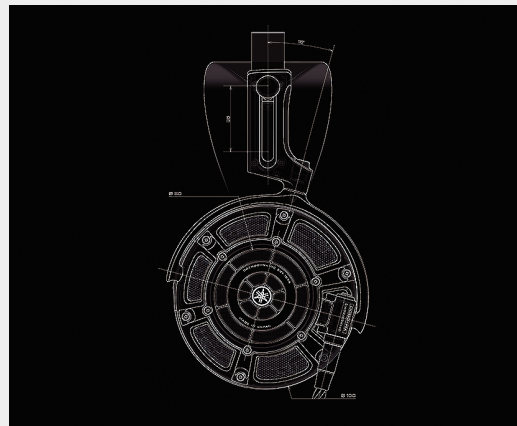


KVALITA, KTEROU POCÍTÍTE PŘI KAŽDÉM POUŽITÍ

Tato sluchátka jsou výsledkem spojení řemeslné výroby a estetického citění společnosti Yamaha. Budete jejich hrdým vlastníkem a s láskou je budete používat po mnoho let – stejně jako kvalitní hudební nástroj. Nepřipustili jsme žádné kompromisy a každému detailu jsme se pečlivě věnovali. Výsledná důstojnost a ohromující kvalita je pak zcela adekvátní vlajkovému modelu naší značky.

PODMANIVĚ FUNKČNÍ SPOJENÍ MATERIÁLŮ A KONSTRUKCE.

Elegantní design těchto sluchátek evokuje dynamiku a pestrý, živoucí charakter různých nahrávek. Zároveň jsou ztělesněním minimalismu, jelikož na sluchátkách nenajdete jediný zbytečný prvek. K ochraně mušlí s otevřenou konstrukcí jsme použili materiál s tříosou síťovinou, který se používá v letectví a kosmonautice, čímž jsme jim dodali nejen vysoce kvalitní strukturu, ale také krásný design.



RUČNĚ VYRÁBĚNÉ ZRUČNÝMI ŘEMESLNÍKY VE SPECIÁLNÍ TOVÁRNĚ PRO VLAJKOVÉ MODEL Y.

Výroba modelu YH-5000SE vyžaduje mimořádně vysoké technické schopnosti a přesnost, od výroby měničů až po pečlivé sestavení hotových sluchátek. Z tohoto důvodu jsme se rozhodli vyrábět tento exkluzivní model v továrně Yamaha v Kakegawě, která stojí za našimi vlajkovými modely klavírů a audio komponentů. Každý kus podléhá nejpřísnějším opatřením kontroly kvality a je pečlivě sestaven kvalifikovanými řemeslníky. K zákazníkům se expedují pouze ty, které prošly přísnými kontrolami.



PŘÍSLUŠENSTVÍ

Náušníky



HEP-5000LE

Materiál kůže: Ovcí kůže / PU kůže

HEP-5000SU

Materiál kůže: Ultrasuede

Sluchátkové kabely



HUC-SC020

Nesymetrický kabel s 3,5 mm třípólovou zástrčkou

HBC-SC020

Symetrický kabel s 5pólovou zástrčkou Pentaconn 4,4 mm

Stojan na sluchátka

HST-5000

Rozměry:
Š 118 × V 283 × D 146 mm



Sluchátkový kabel (volitelně k dispozici)

HXC-SC020

Symetrický 2metrový kabel s konektorem XLR

